



SACOS Y TELAS DE POLIPROPILENO

PRODUCTOS Y SERVICIOS PERSONALIZADOS

Doble Costura | Protección UV



maxibigbag



www.maxibigbag.com.pe



998-104-824

¿BUSCANDO SACOS? Te ayudamos a elegirlo

En Maxi BigBag fabricamos sacos y telas de polipropileno para los más diversos usos y de acuerdo a los más altos estándares de calidad conforme a las necesidades específicas de cada uno de nuestros clientes. Somos los líderes en el Perú en la fabricación y comercialización de sacos y telas de polipropileno. Todos nuestros productos cuentan con las certificaciones que cumplen con las **normas técnicas internacionales**, otorgamos **ficha técnica**, **certificados de calidad** y **Dua** (Para Drawback).

¿QUÉ ES UN SACO TEJIDO?

Ventaja diferencial: Es un saco de rafia de polipropileno tejido que tiene como característica principal mantener ventilados los productos, además de su alta resistencia, gran durabilidad y variedad de colores con protección UV.

Modo de empleo: Para metales, sales, minerales, arroz, harina, afrecho, papa, productos alimenticios, granos, agroindustria, minería, pesca y otros.

SACOS TEJIDOS

Saco tejido de Polipropileno Sacmin

Medidas
21.5"x39"

Colores



Saco tejido de Polipropileno Blanco

Medidas

20"x30" (90 gr)

20"x33"

22"x36"

24"x38"

24"x40"

24"x42"

26"x42"

28"x43"

Colores



Saco tejido tramado de Polipropileno

Medidas
27x54



Saco tejido de Polipropileno Negro

Medidas

26"x42" (80 Kg)

27"x48" (100 Kg)

27"x54" (120 Kg)

28"x44"

51"x41" (2X1)

71"x41" (3X1)

Colores



BOLSAS CON ASA

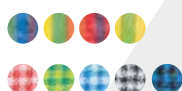


Bolsas tejidas de Polipropileno

Medidas

(*) Diversas

Colores



(*) Se hacen bolsas a medidas y estampado con el logo del cliente.

Saco Tejido de Polipropileno

Medidas

31"x48"

Colores



¿QUÉ ES UN SACO LAMINADO?

Ventaja diferencial: El saco laminado es un saco de rafia protegido con una lámina de polipropileno que mantiene impermeable los productos de ciertas exposiciones como (Lluvia, humedad, insectos y Polvo), con protección UV.

Modo de empleo: Para metales, sales, minerales, arroz, harina, afrecho, papa, productos alimenticios, granos, agroindustria, minería, pesca y otros.

SACOS LAMINADOS

Saco laminado de Polipropileno Transparente

Medidas

13"x16"

13"x24"

16"x31" s/impr.

22"x36.50"

24"x40" (85 gr)

Colores



Saco laminado de Polipropileno blanco

Medidas

13"x22"

14"x22" 22"x36"

16"x25" 24"x40"

16"x31" 24"x42"

18"x28" 26"x42"

20"x33" 28"x43"

Colores



Saco laminado de Polipropileno Negro

Medidas

28"x43"

Colores



TELAS DE POLIPROPILENO

Tela de Polipropileno
Tejido Blanco, negro y colores

Medidas

1x200 mts
1.5x200 mts
2x200 mts
3x200 mts
4x200 mts
6x200 mts (solo color negro)

Colores



Gramajes

75 gramos
100 gramos
140 gramos
125 gramos (6 mts)
solo color negro

MAXI BIGBAG S.A.C.



Tela de
Polipropileno
Laminado Negro

Medidas
4x200 mts.
Colores



MALLAS RASCHEL

Las mallas Raschel son mallas usadas para proporcionar sombra uniforme en distintos porcentajes, reducen la radiación solar, controlan el paso del aire (rompevientos), mejoran el microclima de plantas, animales y personas.

USOS Y SOMBRA

Usos: Sus usos son diversos y dentro de ellos destaca el empleo en la Agroindustria, Avicultura, Construcción, Ganadería, Minería y Recreación, entre otros.

Porcentaje de sombra: 50%, 65%, 80%, 90% y 95%



Raschel de Polipropileno Tejido Verde

Medidas
4.20x100 mts.

Colores



Raschel de Polipropileno Tejido Negro

Medidas
4.20x100 mts.

Colores



Raschel de Polipropileno Tejido Verde Negro Negro verde

Medidas
4.20x100 mts.


Colores



Raschel de Polipropileno Tejido Azul

Medidas
4.20x100 mts.

Colores

 y otros

MALLA LENO

Saco de Polipropileno Leno

Medidas

22"x36"c/c

25"x43" (Escarlata)

26"x43" (65gr) (Escarlata)

29"x43"c/c

31"x43"

Colores



Saco de Polipropileno Leno



Saco de Polipropileno Leno

MAXI BIGBAG S.A.C.

SACOS Y TELAS DE YUTE

Saco y telas de yute

Medidas

Medidas de acuerdo al requerimiento del cliente

Rollo de yute

en 7.5 onzas, 10 onzas y otros



SERVICIO DE FABRICACIÓN DE CLICHÉ EN POLÍMERO Y JEBE

Fabricamos clichés en jebe o polímero según su empresa lo requiera, con el diseño del logotipo de su empresa o su marca con la más alta definición y precisión.



SERVICIO DE IMPRESIÓN EN FLEXOGRAFÍA

Realizamos servicio de impresión de los sacos en nuestra planta bajo el método flexográfico, aplicando de 1 a 6 colores.

Este proceso brinda una impresión de muy buena calidad, mejorada por la aplicación del tratamiento corona, que beneficia notablemente el anclaje de la tinta sobre el saco laminado.



SERVICIO DE FABRICACIÓN DE SACOS DE POLIPROPILENO A MEDIDA

Fabricamos Sacos de polipropileno en distintas medidas, colores, modelos, para distintos usos de acuerdo al requerimiento y necesidad del cliente. Contamos con personal calificado, equipos y máquinas modernas.



¿POR QUÉ NOS PREFIEREN LOS CLIENTES?

VALOR PARA EL CLIENTE

- ✓ Somos una empresa peruana con 28 años en el mercado.
- ✓ Contamos con un amplio portafolio de productos.
- ✓ Fabricamos productos a medida y para todas las industrias.
- ✓ Brindamos servicio de envío a nivel nacional
- ✓ Envío a nivel nacional.

CARACTERÍSTICAS DE NUESTROS PRODUCTOS

- ✓ Alta resistencia y tenacidad de nuestros productos.
- ✓ Menor peso que benefician los costos logísticos.
- ✓ Impermeables al agua (Laminados y plastificados)
- ✓ Impresiones de calidad (Estampado)
- ✓ Productos con materia prima virgen.
- ✓ Contamos con stock permanente.
- ✓ Sacos con doble costura.
- ✓ Cuentan con protección UV.

NUESTRO PROCESO DE COMPRA

1 ELIGE

Revisa nuestro amplio portafolio de productos en físico o digital, así como medidas y colores. Consulta nuestro stock y realiza tu pedido

2 TRANSFIERE

Realiza la transferencia a cualquiera de nuestras cuentas bancarias y envíanos el Boucher al correo o al whatsapp de los celulares según corresponda el local.

3 ENTREGA

Una vez confirmada la operación un ejecutivo de venta te contactará para coordinar la entrega y/o recojo de tu compra.



Soles N°191-2169233-0-43
Dólares N° 191-2156665-1-97



Soles N° 00110939010000-6249
Soles 3573117

CONTÁCTANOS

LOCAL SAN LUIS



Urb. El Trebol Jr. Felipe Santiago Crespo 348, San Luis; Lima-Perú

- 970-590-223
- (01) 761-1471

VENTAS.SANLUIS@MAXIBIGBAG.COM



LOCAL LA VICTORIA



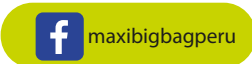
Av. Bauzate y Meza N° 1937, La Victoria; Lima-Perú

- Movistar: 942-605-288
- Entel: 998-104-824
- Rpc: 986-648-686
(01)474-7195

VENTAS@MAXIBIGBAG.COM

MAXISACOS_SAC@HOTMAIL.COM

MAXIBIGBAG_SAC@HOTMAIL.COM



LAS MAXI BIGBAG

¿QUÉ ES UNA MAXI BIGBAG?

Las Maxi Bigbag son contenedores flexibles fabricados con polipropileno de la más alta calidad, cuentan con protección UV y son muy solicitados por el peso que soportan (1tn, 2tn), además de su variedad.

Su soporte básicamente está condicionado al gramaje de la tela empleada.



EMPLEOS DE NUESTRAS MAXI BIGBAG



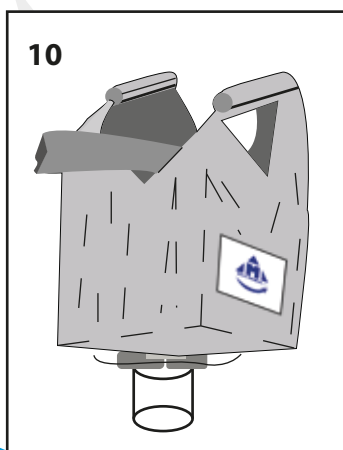
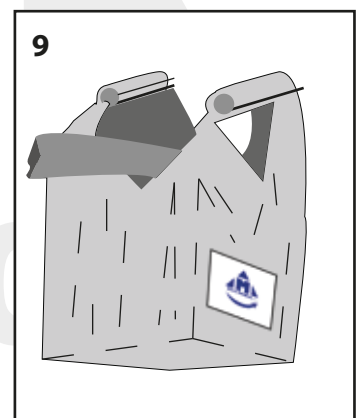
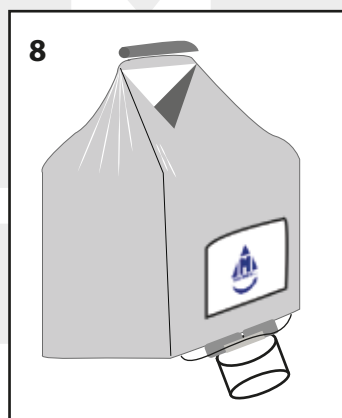
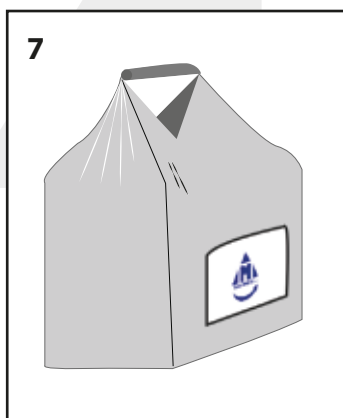
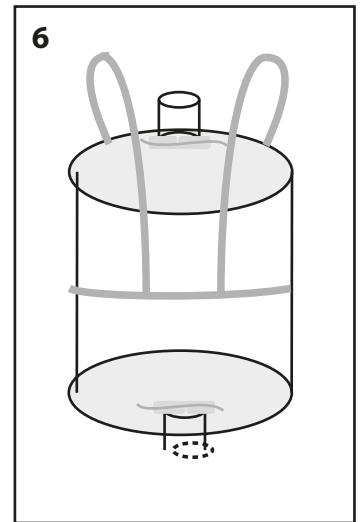
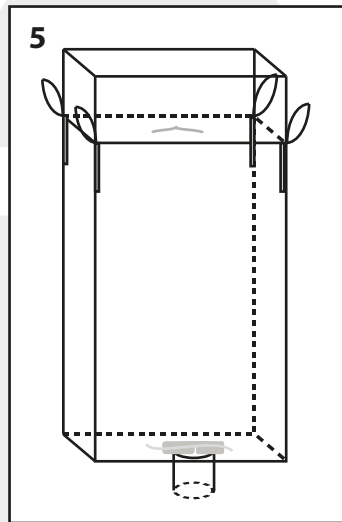
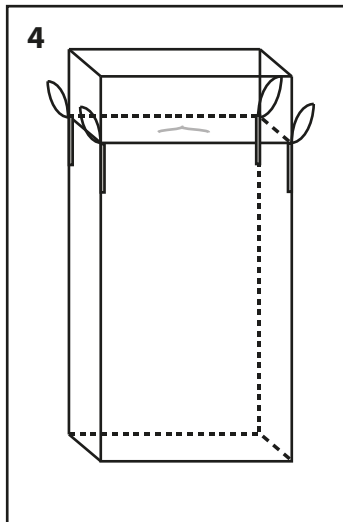
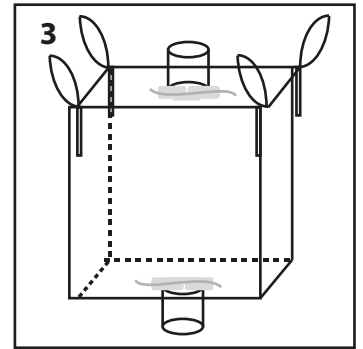
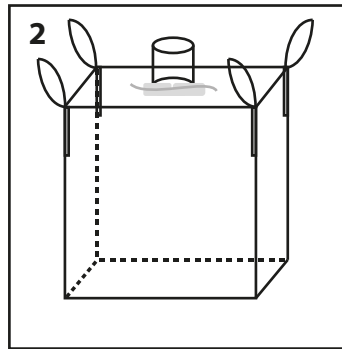
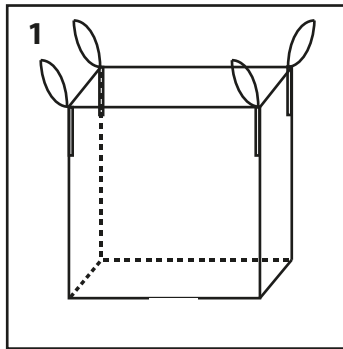
Cada vez nuevos sectores optan por el uso de nuestras Maxi Bigbag, entre los sectores tradicionales tenemos: Productos comerciales, químicos, minerales, construcción, agroindustria y pesquería, entre otros.

¿POR QUÉ USAR UNA MAXI BIGBAG?

Actualmente las empresas están optando por el uso de las Maxi Bigbag por muchas razones:

- ✓ Presentan una alternativa eficiente y económica en el manejo de la carga.
- ✓ Porque brindan protección a la carga.
- ✓ Porque son reutilizables y reciclables.





1. Cielo abierto / Fondo plano
2. Válvula de entrada / Fondo plano
3. Válvula de entrada / Válvula de salida
4. Cielo abierto (faldón) / Fondo plano
5. Cielo abierto (faldón) / Válvula de salida
6. Big bag cilíndrico
7. Big bag de una asa / Fondo plano
8. Big bag de una asa / Válvula de salida
9. Big bag de dos asas / Fondo plano
10. Big Bag de dos asas / Válvula de Salida